

# INSTALLATION GUIDE

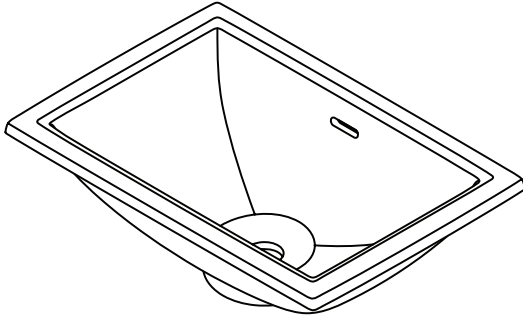
## GUIDE D'INSTALLATION

## MONTAGEANLEITUNG

## GUIDA ALL'INSTALLAZIONE

## GUÍA DE INSTALACIÓN

## INSTALLATIE VOORSCHRIFT



**Drop In and Undermount Basins**  
**Lavabos sous-plan et encastrables**  
**Einbau- und Uterbaubecken**  
**Lavabi a incasso**  
**Lavabos empotrados y bajo encimera**  
**Inbouw- en onderbouw wastafels**

### HELPFUL TOOLS

For safety and ease of installation, the use of these helpful tools is recommended.

### STRUMENTI UTILI

Per motivi di sicurezza e facilità di installazione, si consiglia l'uso dei seguenti strumenti.



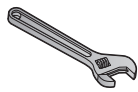
Safety Glasses  
Lunettes de sécurité  
Schutzbrille  
Occhiali di sicurezza  
Gafas de seguridad  
Veiligheidsbril

### OUTILS UTILES

Pour la sécurité et la facilité d'installation, l'utilisation de ces outils utiles est recommandée.

### HERRAMIENTAS ÚTILES

Para la seguridad y la facilidad de la instalación, se recomienda el uso de estas herramientas útiles.



Adjustable Spanner  
Clé à mollette  
Rollgabelschlüssel  
Chiave inglese  
Llave inglesa  
Verstelbare moersleutel

### HILFREICHE WERKZEUGE

Zur Sicherheit und einfachen Installation wird die Verwendung dieser hilfreichen Werkzeuge empfohlen.

### NUTTIG GEREEDSCHAP

Voor de veiligheid en het gemak van installatie wordt het gebruik van deze handige hulpmiddelen aanbevolen.



Hex Key  
Clé hexagonale  
Innensechskantschlüssel  
(„Inbus“)  
Chiave esagonale  
Llave Allen  
Inbusleutel

**For care and cleaning, product warranty, and additional information contact:**

#### US Customers

U.S.A.  
houseofrohl.com/support  
1-800-777-9762

QUEBEC / MARITIMES / WESTERN CANADA  
QUÉBEC / MARITIMES / OUEST CANADIEN  
QUEBEC / MARITIMOS / CANADA OCCIDENTAL  
houseofrohl.ca/support  
1-866-473-8442

#### Canadian Customers

ONTARIO  
houseofrohl.ca/support  
1-800-287-5354

#### EMEA Customers

vandabaths.com  
+44 (0) 1952 221 100

**For drop in basin models go to Step 1A.  
For undermount basin models go to Step 1B.**

**Pour les modèles de lavabos encastrés  
allez à l'étape 1A.**

**Pour les modèles de lavabos sous-plan  
allez à l'étape 1B.**

**Für Modelle mit Einbaubecken gehen  
Sie zu Schritt 1A.**

**Für Modelle mit Unterbaubecken gehen  
Sie zu Schritt 1B.**

**Per i modelli con lavabo a incasso  
andare allo Step 1A.**

**Per i modelli con sottolavabo andare  
allo Step 1B.**

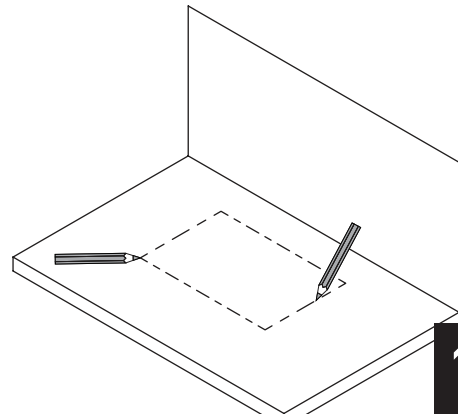
**Para ver los modelos de los lavabos  
empotrados, vaya al Paso 1A.**

**Para ver los modelos de los lavabos  
bajo encimera, vaya al Paso 1B.**

**Ga voor inbouw wastafelmodellen  
naar stap 1A.**

**Ga voor onderbouw wastafelmodellen  
naar stap 1B.**

**See basin specifications  
Voir les spécifications du lavabo  
Siehe Spezifikationen des Beckens  
Vedere le specifiche del lavello  
Ver especificaciones del lavabo  
Zie wastafel specificatie**



**1A**

Based on your model, review the product spec sheet and determine the area needed for the basin.

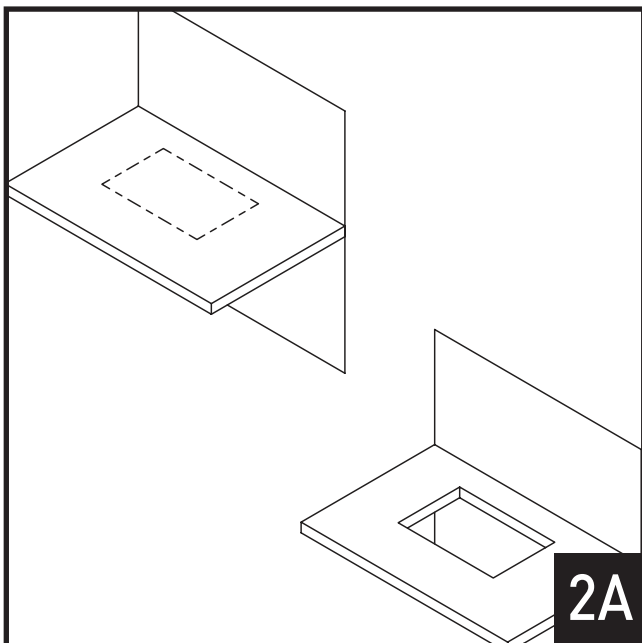
Selon votre modèle, relisez la fiche de spécifications du produit et déterminez l'espace nécessaire pour le lavabo.

Schauen Sie sich anhand Ihres Modells das Produktdatenblatt an und bestimmen Sie die benötigte Fläche für das Becken.

In base al modello scelto, consultare la scheda tecnica del prodotto al fine di determinare l'area necessaria per il lavabo.

Según su modelo, revise la hoja de especificaciones del producto y determine el área necesaria para el lavabo.

Raadpleeg de productspecificatie en bepaal de ruimte die nodig is voor de wastafel.



**2A**

Cut out the area traced based on the area needed for the basin to fit.

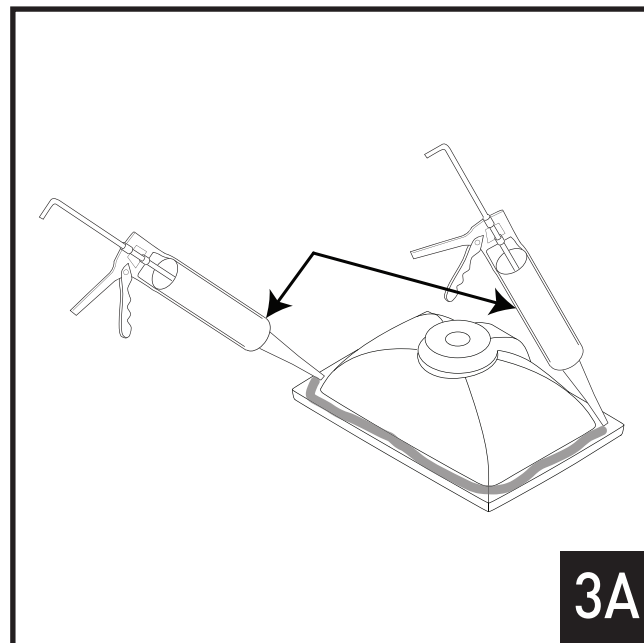
Découpez l'espace tracé en vous basant sur l'espace nécessaire pour que le lavabo puisse y tenir.

Schneiden Sie den aufgezeichneten Bereich entsprechend der benötigten Fläche für das Becken aus.

Ritagliare l'area sulla base dello spazio necessario per inserire il lavabo.

Corte el área trazada en función del espacio necesario para que quepa el lavabo.

Zaag het getraceerde deel uit op basis van de ruimte die nodig is voor de wastafel.



**3A**

Using a Caulk gun, apply sealant to the underside of the basin.

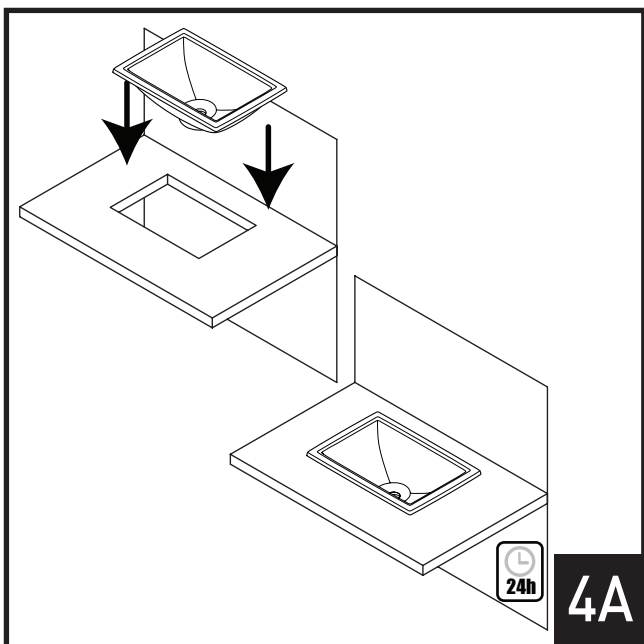
À l'aide d'un pistolet extrudeur, appliquez du mastic sur le dessous du lavabo.

Tragen Sie mit einer Dichtungspistole Dichtungsmasse auf die Unterseite des Beckens auf.

Usando una pistola di silicone, applicare del sigillante sul lato inferiore del lavabo.

Utilice una pistola para calafatear y aplique el sellador en la parte inferior del lavabo.

Gebruik een kitspuit om afdichtmiddel aan de onderkant van de wastafel aan te brengen.



Insert the basin into the cut out area and wait 24 hours for the sealant to dry.

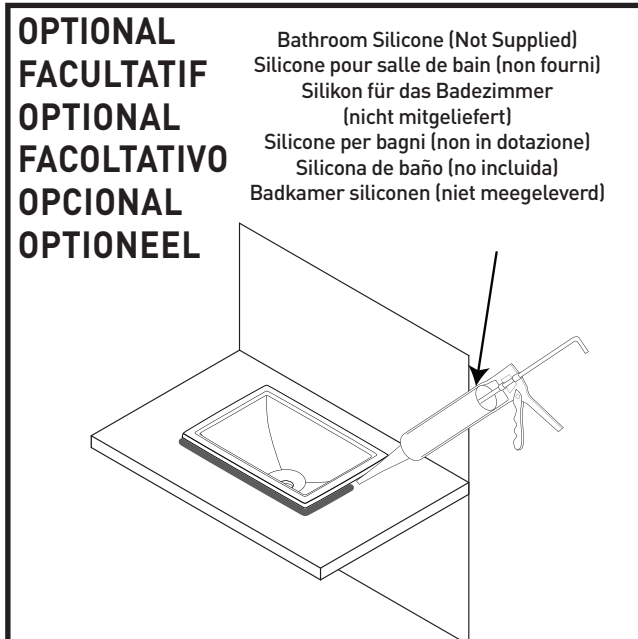
Insérez le lavabo dans l'espace découpé et attendez 24 h pour que le mastic sèche.

Setzen Sie das Becken in den ausgeschnittenen Bereich ein und warten Sie 24 Stunden, bis die Versiegelung getrocknet ist.

Inserire il lavabo nell'area destinata allo stesso, e attendere 24 ore per far asciugare il silicone.

Inserte el lavabo en el área cortada y espere 24 horas para que el sellador se seque.

Plaats de wastafel in de uitgesneden ruimte en wacht 24 uur totdat het afdichtmiddel is opgedroogd.



**OPTIONAL  
FACULTATIF  
OPTIONAL  
FACOLTATIVO  
OPCIONAL  
OPTIONEEL**

Bathroom Silicone (Not Supplied)  
Silicone pour salle de bain (non fourni)  
Silikon für das Badezimmer  
(nicht mitgeliefert)  
Silicone per bagni (non in dotazione)  
Silicona de baño (no incluida)  
Badkamer siliconen (niet meegeleverd)

It is optional to add sealant to the top side of the basin.

L'ajout de mastic sur le dessus du lavabo est facultatif.

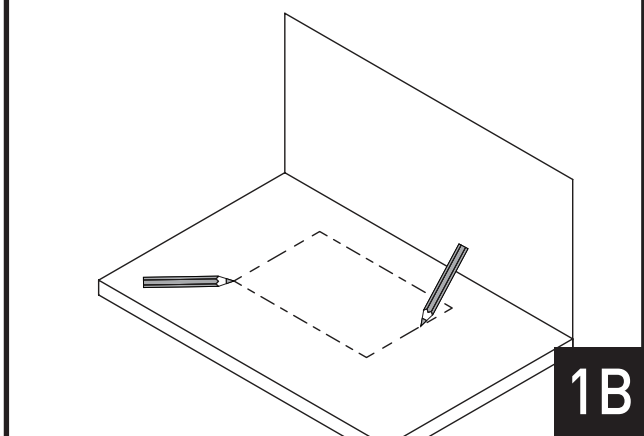
Die Oberseite des Beckens kann optional versiegelt werden.

L'aggiunta di silicone sulla parte superiore del lavello è facultativa.

Opcionalmente, se puede aplicar sellador en la parte superior del lavabo.

Het is optioneel om kit aan de bovenzijde van de wastafel aan te brengen.

**See basin specifications  
Voir les spécifications du lavabo  
Siehe Spezifikationen des Beckens  
Vedere le specifiche del lavello  
Ver especificaciones del lavabo  
Zie wastafel specificatie**



Based on your model, review the product spec sheet and determine the area needed for the basin.

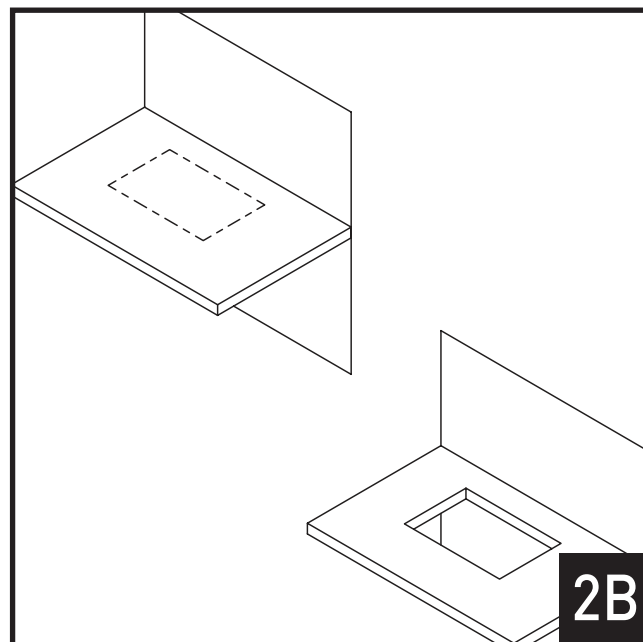
Selon votre modèle, relisez la fiche de spécifications du produit et déterminez l'espace nécessaire pour le lavabo.

Schauen Sie sich anhand Ihres Modells das Produktdatenblatt an und bestimmen Sie die benötigte Fläche für das Becken.

In base al modello scelto, consultare la scheda tecnica del prodotto al fine di determinare l'area necessaria per il lavabo.

Según su modelo, revise la hoja de especificaciones del producto y determine el área necesaria para el lavabo.

Raadpleeg de productspecificatie en bepaal de ruimte die nodig is voor de wastafel.



Cut out the area traced based on the area needed for the basin to fit.

Découpez l'espace tracé en vous basant sur l'espace nécessaire pour que le lavabo puisse y tenir.

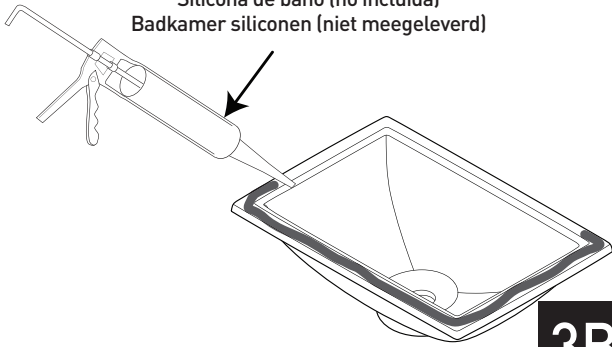
Schneiden Sie den aufgezeichneten Bereich entsprechend der benötigten Fläche für das Becken aus.

Ritagliare l'area sulla base dello spazio necessario per inserire il lavabo.

Corte el área trazada en función del espacio necesario para que quepa el lavabo.

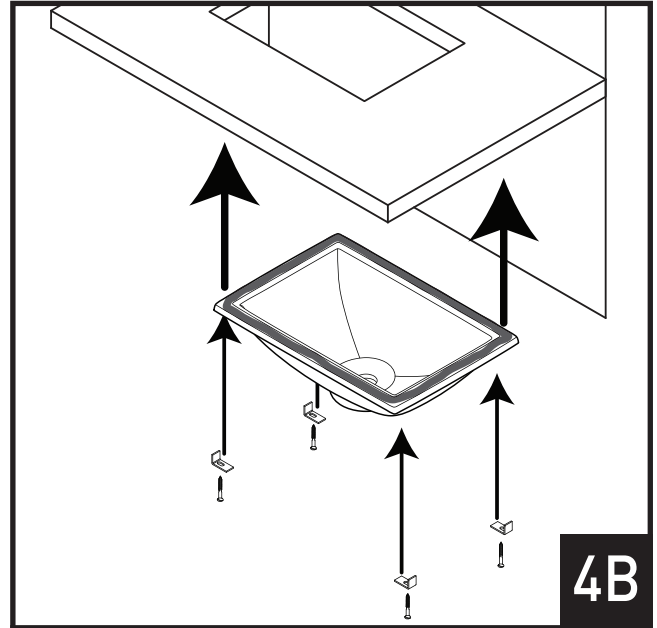
Zaag het getraceerde deel uit op basis van de ruimte die nodig is voor de wastafel.

Bathroom Silicone (Not Supplied)  
 Silicone pour salle de bain (non fourni)  
 Silikon für das Badezimmer (nicht mitgeliefert)  
 Silicone per bagni (non in dotazione)  
 Silicona de baño (no incluida)  
 Badkamer siliconen (niet meegeleverd)



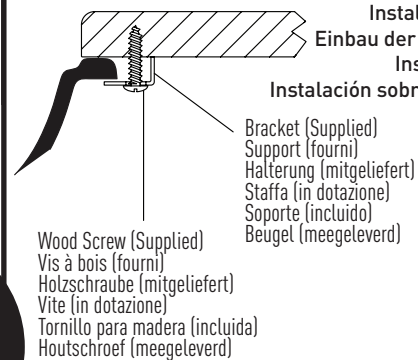
**3B**

Using a Caulk gun, apply sealant to the underside of the basin.  
 À l'aide d'un pistolet extrudeur, appliquez du mastic sur le dessous du lavabo.  
 Tragen Sie mit einer Dichtungspistole Dichtungsmasse auf die Unterseite des Beckens auf.  
 Usando una pistola di silicone, applicare del sigillante sul lato inferiore del lavabo.  
 Utilice una pistola para calafatear y aplique el sellador en la parte inferior del lavabo.  
 Gebruik een kitspuit om afdichtmiddel aan de onderkant van de wastafel aan te brengen.



**4B**

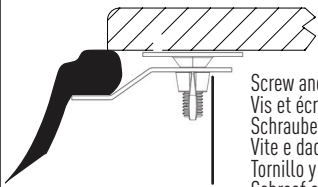
**Timber Counter Installation**  
 Installation sur plan en bois  
 Einbau der Arbeitsplatte aus Holz  
 Installazione top in legno  
 Instalación sobre encimera de madera  
 Houten blad installatie



Bracket (Supplied)  
 Support (fourni)  
 Halterung (mitgeliefert)  
 Staffa (in dotazione)  
 Soporte (incluido)  
 Beugel (meegeleverd)

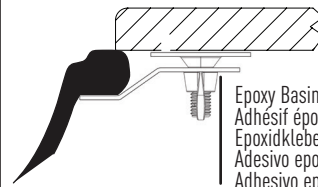
Wood Screw (Supplied)  
 Vis à bois (fourni)  
 Holzschraube (mitgeliefert)  
 Vite (in dotazione)  
 Tornillo para madera (incluida)  
 Hout Schroef (meegeleverd)

**Timber Counter Installation**  
 Installation sur plan en bois  
 Einbau der Arbeitsplatte aus Holz  
 Installazione top in legno  
 Instalación sobre encimera de madera  
 Houten blad installatie



Screw and Wing Nut (Supplied)  
 Vis et écrou papillon (fournis)  
 Schraube und Flügelmutter (mitgeliefert)  
 Vite e dado (in dotazione)  
 Tornillo y tuerca de mariposa (incluidos)  
 Schroef en vleugelmoer (meegeleverd)

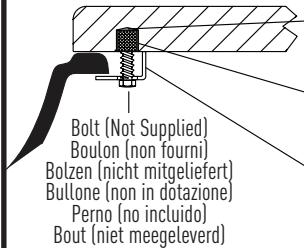
**Stone/Marble etc. Installation**  
 Pierre/marbre etc. Installation  
 Stein/Marmor etc. Montage  
 Pietra/Marmo Installazione  
 Piedra/mármol, etc. Instalación  
 Steen/ marmer etc. installatie



Epoxy Basin Adhesive (Not Supplied)  
 Adhésif époxy pour lavabo (non fourni)  
 Epoxidkleber für das Becken (nicht mitgeliefert)  
 Adesivo epossidico per lavabo (non in dotazione)  
 Adhesivo epoxi para lavabo (no incluido)  
 Epoxy afdichtmiddel (niet meegeleverd)

**OR  
 ODER  
 OU  
 O  
 O  
 OF**

Adhesive (Not Supplied)  
 Adhésif (non fourni)  
 Kleber (nicht mitgeliefert)  
 Adesivo (non in dotazione)  
 Adhesivo (no incluido)  
 Lijm (niet meegeleverd)



Bolt (Not Supplied)  
 Boulon (non fourni)  
 Bolzen (nicht mitgeliefert)  
 Bullone (non in dotazione)  
 Perno (no incluido)  
 Bout (niet meegeleverd)

Insert (Not Supplied)  
 Insert (non fourni)  
 Einsatz (nicht mitgeliefert)  
 Inserto (non in dotazione)  
 Inserto (no incluido)  
 Inzetmoer (niet meegeleverd)

Bracket (Supplied)  
 Support (fourni)  
 Halterung (mitgeliefert)  
 Staffa (in dotazione)  
 Soporte (incluido)  
 Beugel (meegeleverd)

**Stone/Marble etc. Installation**  
 Pierre/marbre etc. Installation  
 Stein/Marmor etc. Montage  
 Pietra/Marmo Installazione  
 Piedra/mármol, etc. Instalación  
 Steen/ marmer etc. installatie

Once the sealant is applied, lift the basin up and press firmly on the underside to ensure there is a tight seal between the basin and counter. Based on the counter material, ensure you use the appropriate hardware as shown above to mount the basin in place.

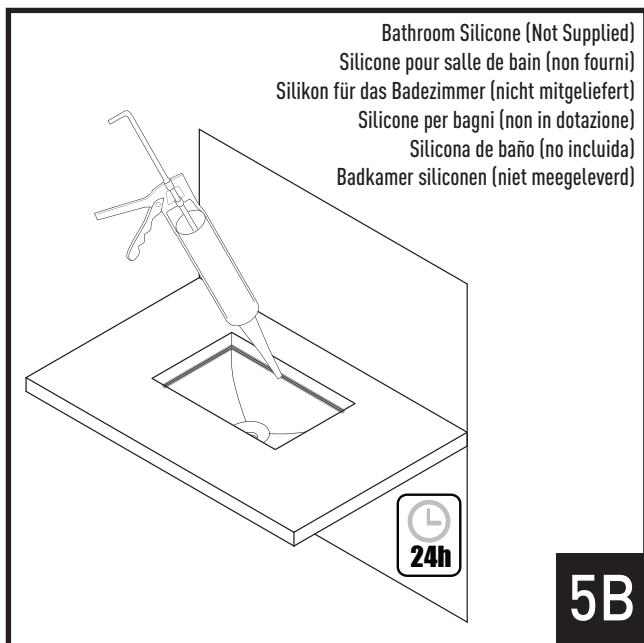
Une fois que le mastic est appliqué, soulevez le lavabo et pressez fermement le dessous pour assurer un joint hermétique entre le lavabo et le plan. Selon le matériau du plan, assurez-vous d'utiliser le matériel approprié comme montré ci-dessus pour monter le lavabo dans son emplacement.

Nachdem Sie die Dichtungsmasse aufgetragen haben, heben Sie das Becken an und drücken Sie fest auf die Unterseite, um sicherzustellen, dass das Becken und die Arbeitsplatte dicht abschließen. Stellen Sie sicher, dass Sie je nach Material der Arbeitsplatte die entsprechenden Dinge wie oben gezeigt verwenden, um das Becken zu befestigen.

Una volta applicato il sigillante, sollevare il lavello e premere con decisione sul lato inferiore per garantire una perfetta tenuta tra lo stesso e il ripiano. In base al materiale del piano di appoggio, utilizzare la strumentazione appropriata come mostrato in precedenza per posizionare il lavabo.

Una vez aplicado el sellador, levante el lavabo y presione firmemente sobre la parte inferior para asegurarse de que el sellado entre el lavabo y la encimera sea hermético. Dependiendo del material de la encimera, asegúrese de utilizar los accesorios adecuados para montar el lavabo, según se muestra arriba.

Zodra het afdichtmiddel is aangebracht, til de wastafel op en druk stevig op de onderkant om te zorgen dat er een goede afdichting is tussen de wastafel en het blad. Gebruik gereedschap dat geschikt is voor het materiaal van het blad om de wastafel op zijn plaats te monteren, zoals hierboven is getoond.



Wait 24 hours for the sealant to dry before use.

Attendez 24 h que le mastic sèche avant utilisation.

Warten Sie vor der Verwendung 24 Stunden, bis die Dichtungsmasse getrocknet ist.

Attendere 24 ore per far asciugare il sigillante.

Espere 24 horas para que el sellador se seque antes de usarlo.

Wacht 24 uur om het afdichtmiddel te laten drogen alvorens de wastafel te gebruiken.

**United Kingdom**

VICTORIA & ALBERT BATHS LTD  
Hortonwood 37, Telford, Shropshire, TF1 7XT  
United Kingdom

**Europe**

VICTORIA & ALBERT BATHS LTD  
C/O AQUALISA INTERNATIONAL B.V.,  
Jan Palfijnstraat, 8500 Kortrijk  
Belgium

**Riobel**

**PERRIN & ROWE**  
LONDON



victoria ⊕ albert®

**ROHL**